

tempio

Покриття Rustikotta

ТЕХНІЧНИЙ КАТАЛОГ
2023

tempio

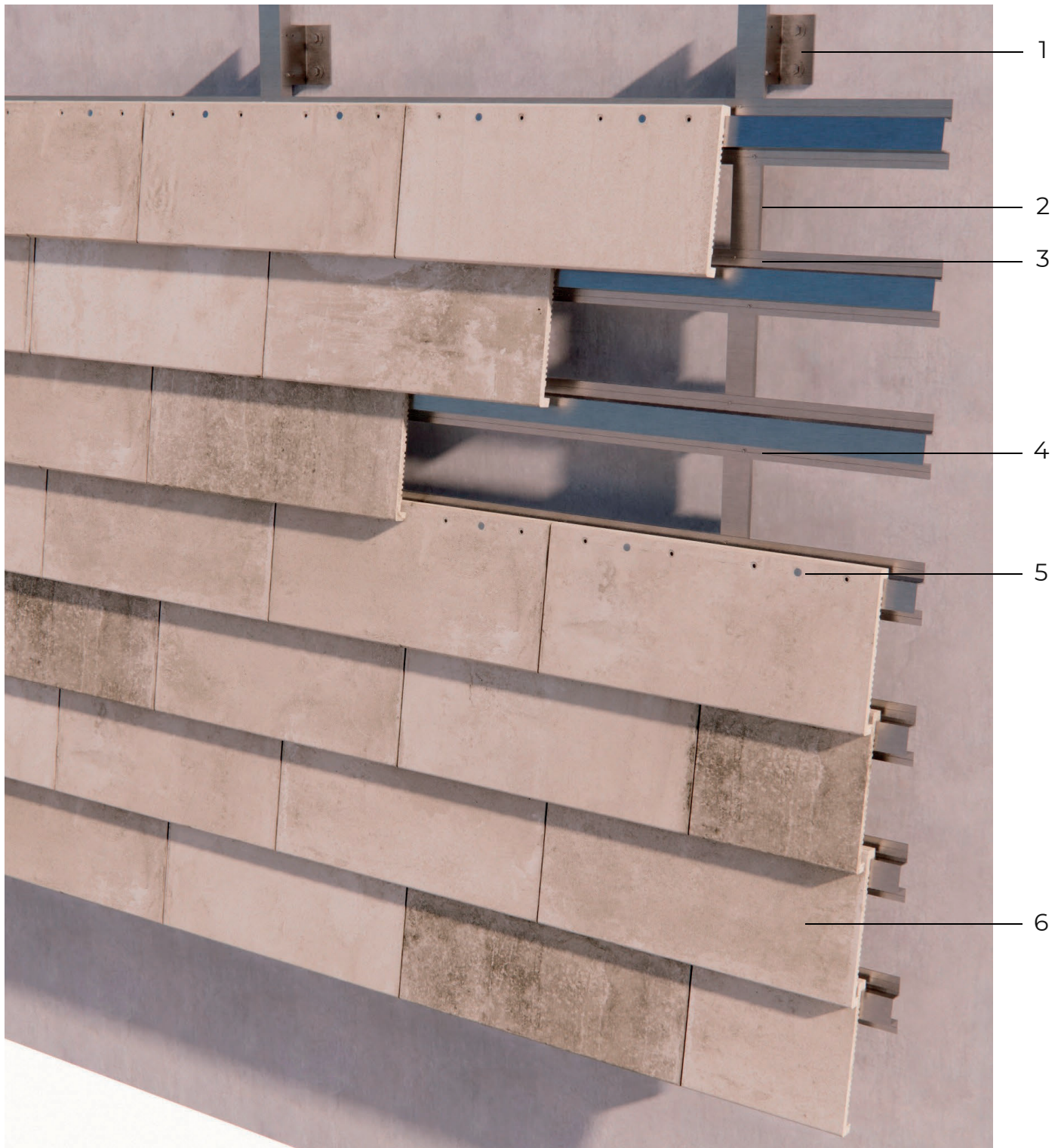
Покриття Rustikotta

Rustikotta Prime



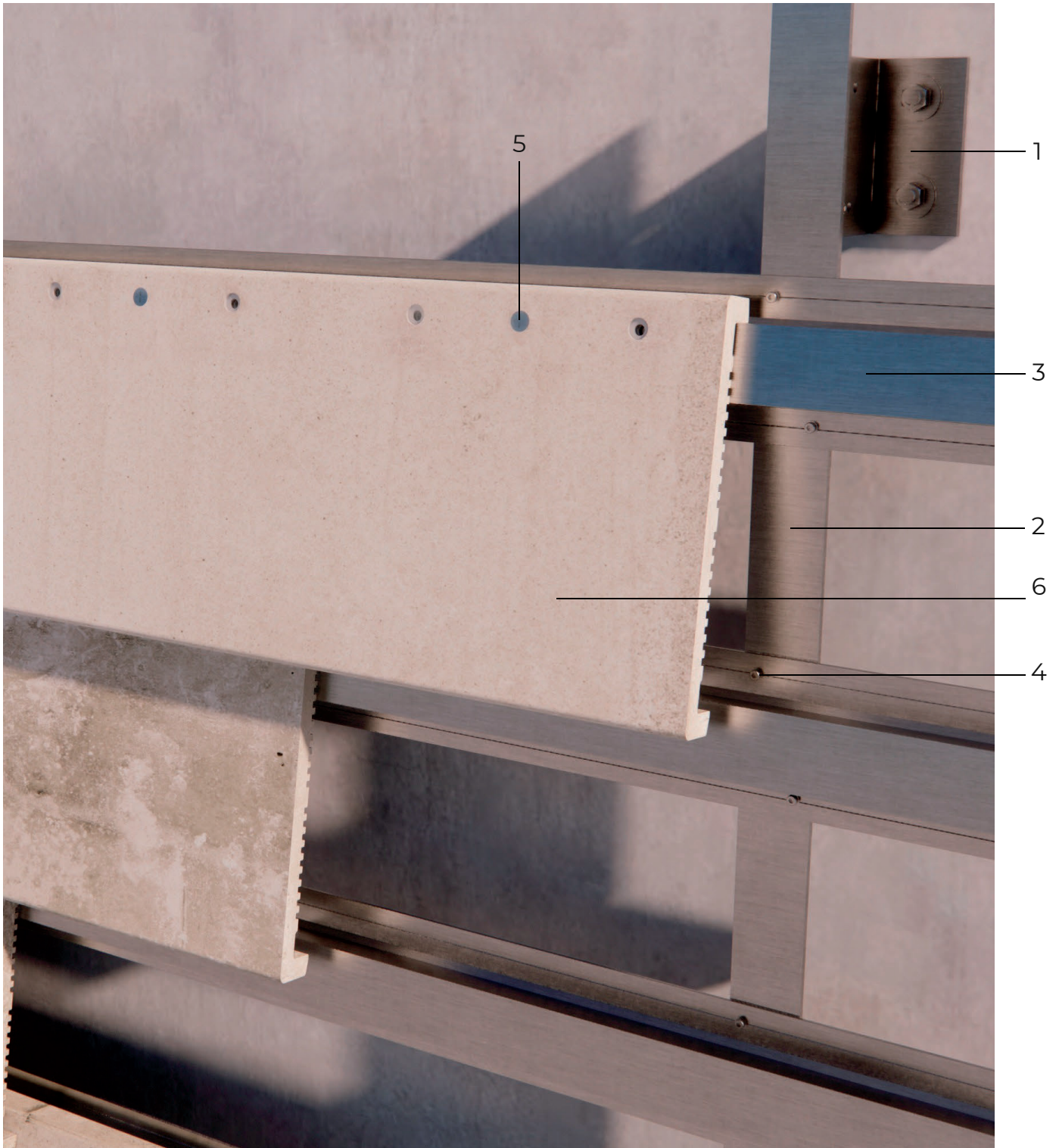
Зміст

Загальний огляд	6
Детальний огляд	7
Кут	8
Встановлення на кінці	9
Над вікном	10
Металеві деталі під вікном	11
Металеve покриття	12
Встановлення скраю	13
Металевий одвірок	14



Загальний огляд

1. Опорний кронштейн
2. Вертикальний Т-профіль 40x50x3мм
3. Горизонтальний Омега-профіль
4. Саморіз з нержавіючої сталі 5,5x25 мм (без покриття)
5. Потайний саморіз з нержавіючої сталі 4,2x25mm (в різних кольорах)
6. Плитка RK Prime



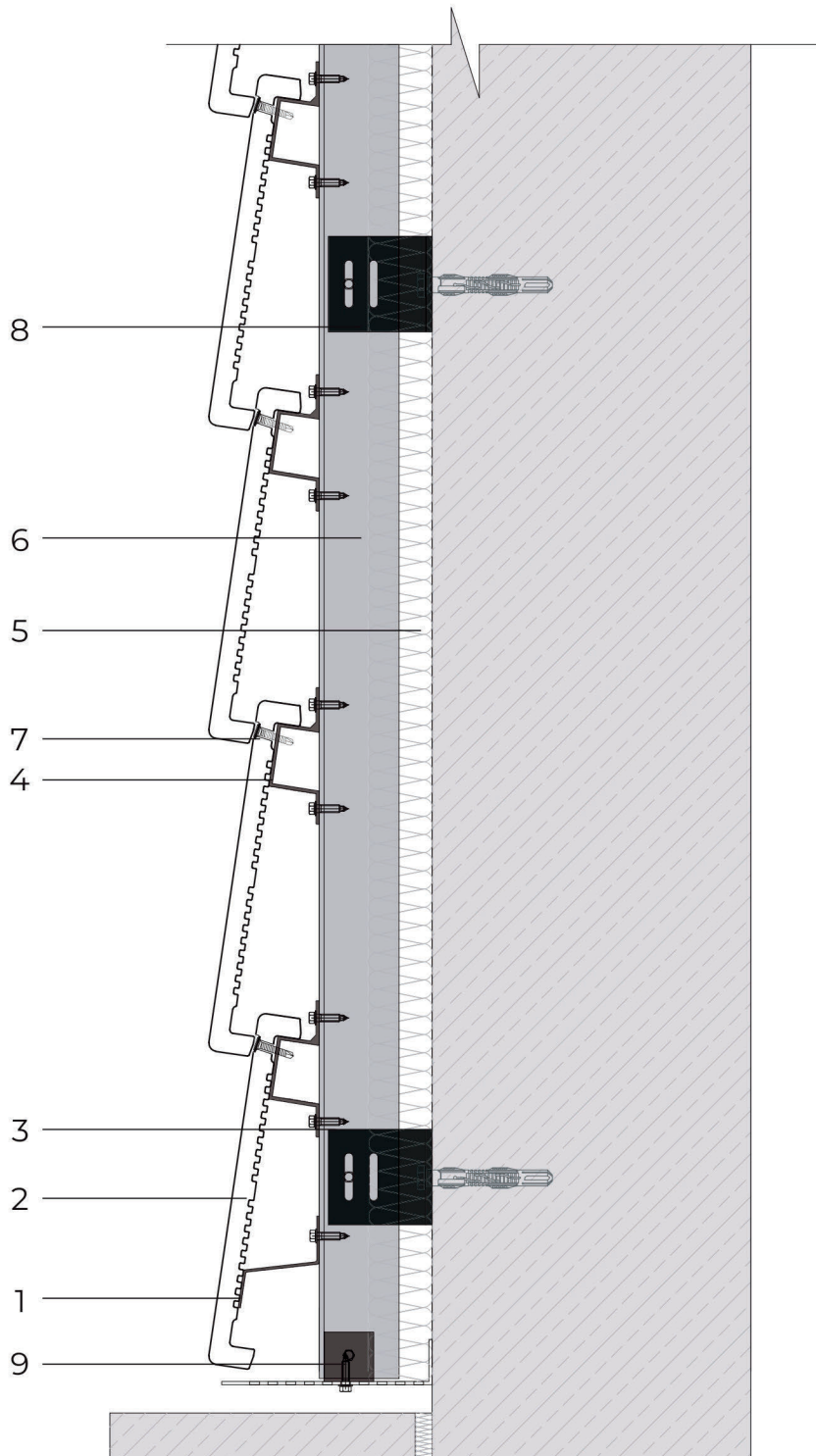
Детальний огляд

1. Опорний кронштейн
2. Вертикальний Т-профіль 40x50x3мм
3. Горизонтальний Омега-профіль
4. Саморіз з нержавіючої сталі 5,5x25мм (без покриття)
5. Потайний саморіз з нержавіючої сталі 4,2x25mm (в різних кольорах)
6. Плитка RK Prime



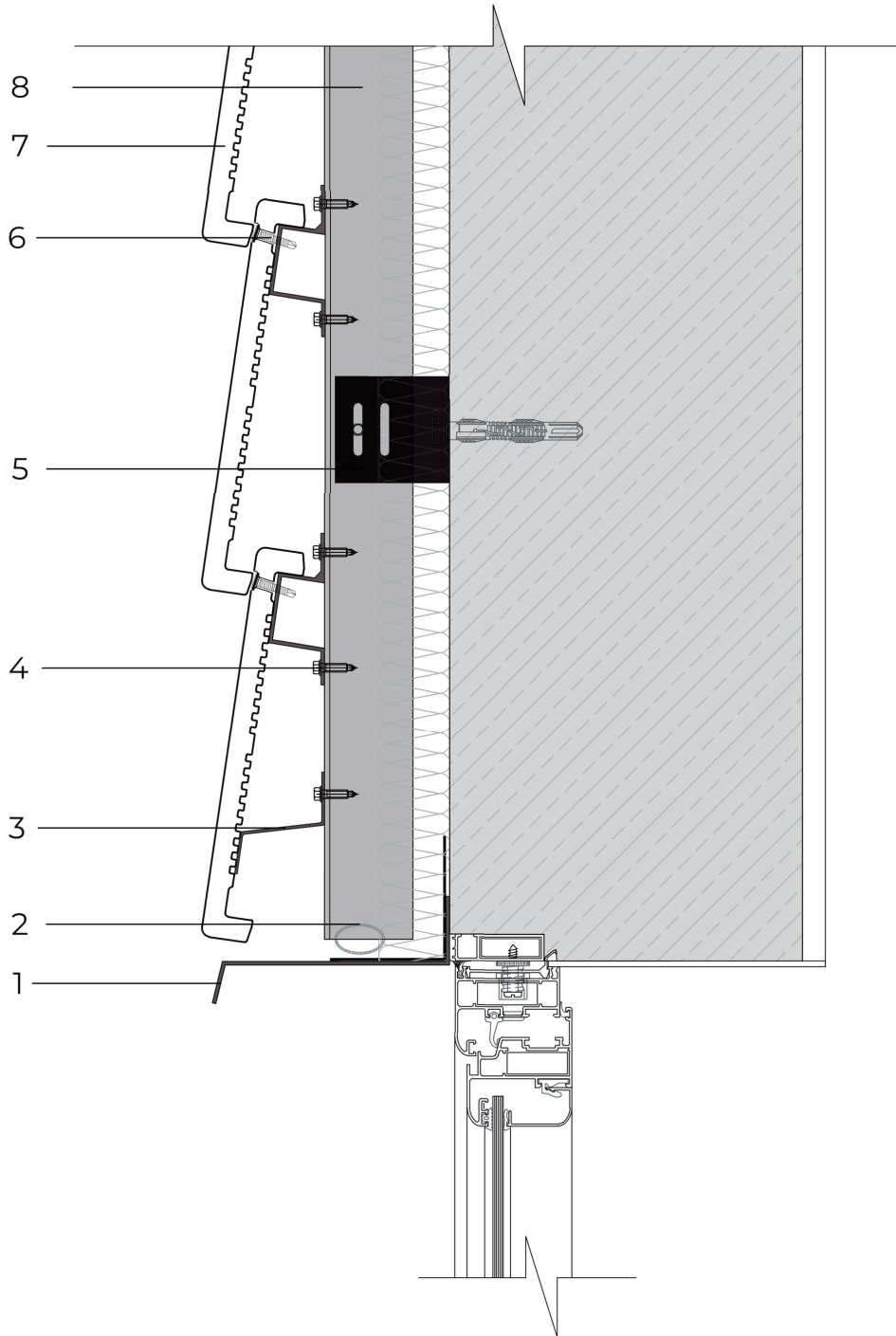
Кут

- | | |
|--|--|
| 1. Опорний кронштейн | 5. Потайний саморіз з нержавіючої сталі 4,2x25mm (в різних кольорах) |
| 2. Вертикальний Т-профіль 40x50x3мм | 6. Плитка RK Prime |
| 3. Горизонтальний Омега-профіль | |
| 4. Саморіз з нержавіючої сталі 5,5x25мм (без покриття) | |



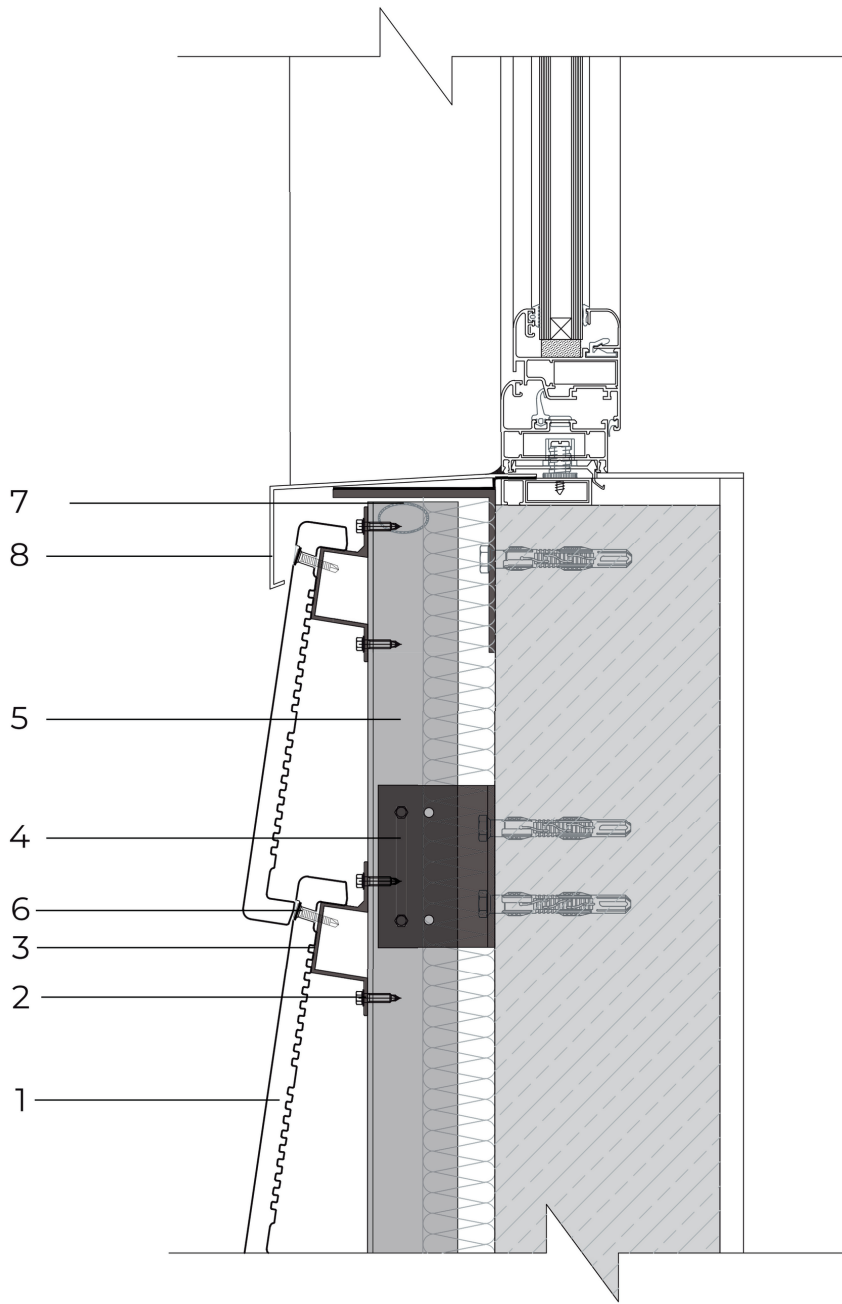
Встановлення на кінці

- | | |
|--|--|
| 1. Горизонтальний стартовий профіль | 6. Вертикальний Т-профіль 40x50x3мм |
| 2. Плитка RK Prime | 7. Потайний саморіз з нержавіючої сталі 4,2x25mm (в різних кольорах) |
| 3. Саморіз з нержавіючої сталі 5,5x25мм (без покриття) | 8. Фіксуючий кронштейн |
| 4. Горизонтальний Омега-профіль | 9. Кронштейн |
| 5. Теплоізоляція | |



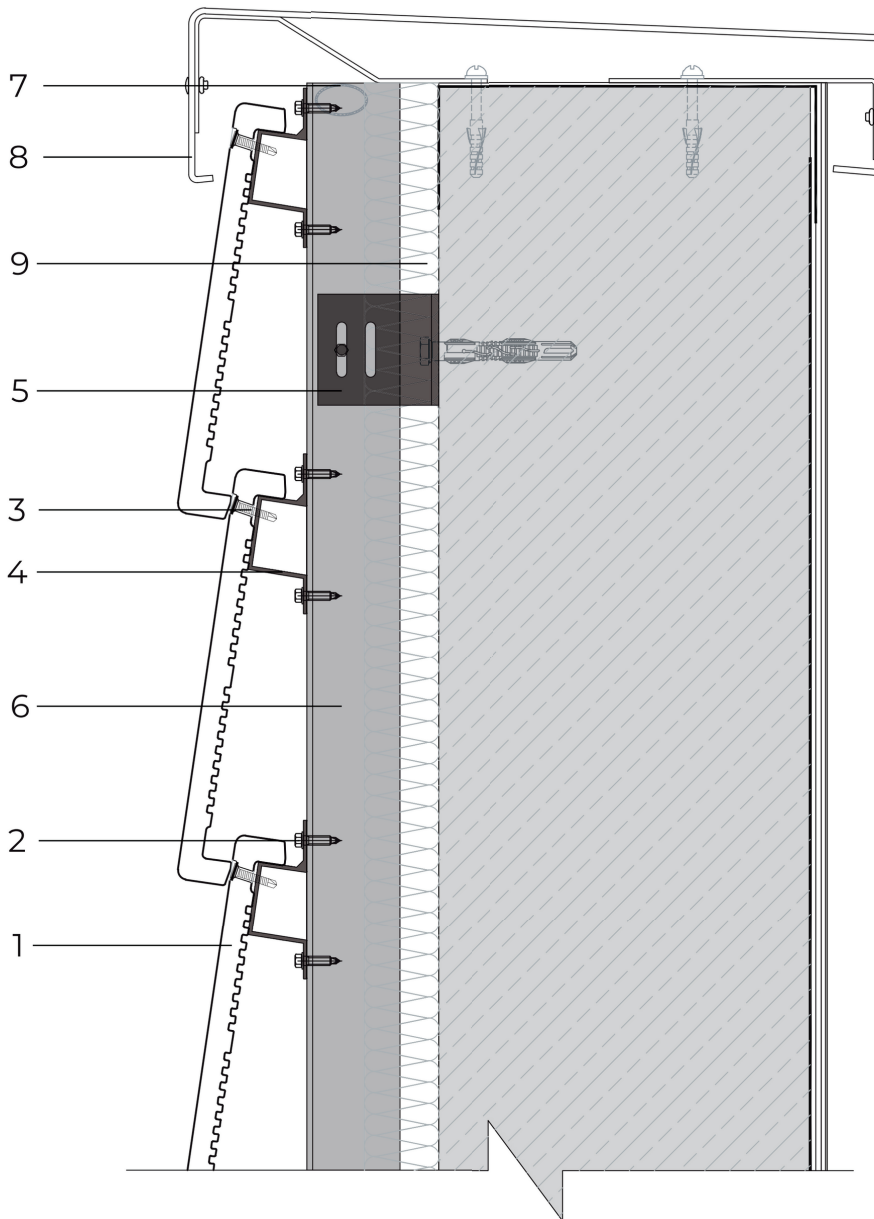
Над вікном

- | | |
|--|--|
| <p>1. Алюмінієва рамка</p> <p>2. Захисна сітка</p> <p>3. Горизонтальний стартовий профіль</p> <p>4. Саморіз з нержавіючої сталі 5,5x25 мм (без покриття)</p> <p>5. Фіксуєчий кронштейн</p> | <p>6. Потайний саморіз з нержавіючої сталі 4,2x25mm (в різних кольорах)</p> <p>7. Плитка RK Prime</p> <p>8. Вертикальний Т-профіль 40x50x3мм</p> <p>9. Теплоізоляція</p> |
|--|--|



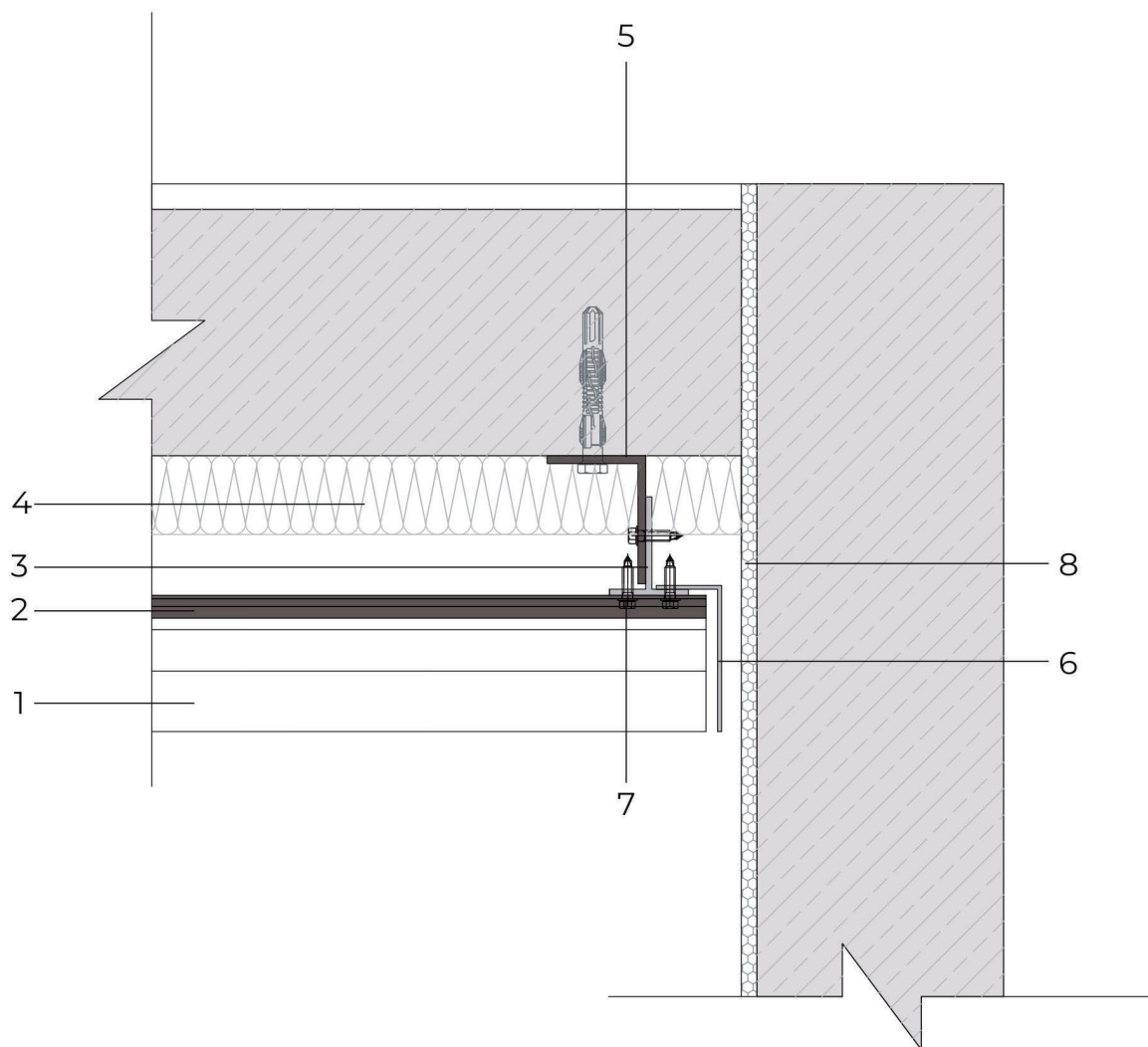
Металеві деталі під вікном

- | | |
|---|--|
| 1. Плитка RK Prime | 5. Вертикальний Т-профіль 40x50x3мм |
| 2. Саморіз з нержавіючої сталі 5,5x25 мм (без покриття) | 6. Потайний саморіз з нержавіючої сталі 4,2x25mm (в різних кольорах) |
| 3. Горизонтальний Омега-профіль | 7. Захисна сітка |
| 4. Опорний кронштейн | 8. Алюмінієва рамка |



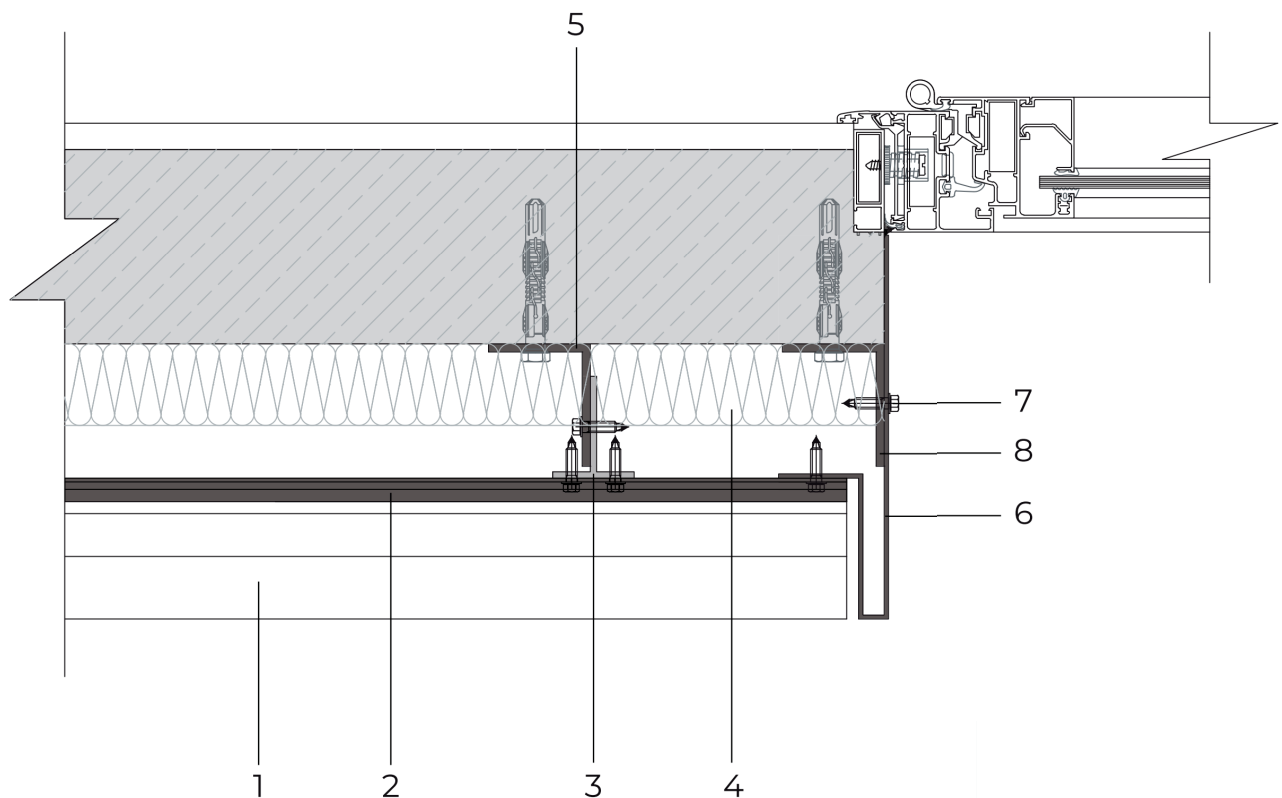
Металеве покриття

- | | |
|--|-------------------------------------|
| 1. Плитка RK Prime | 5. Фіксуючий кронштейн |
| 2. Саморіз з нержавіючої сталі 5,5x25 мм (без покриття) | 6. Вертикальний Т-профіль 40x50x3мм |
| 3. Потайний саморіз з нержавіючої сталі 4,2x25мм (в різних кольорах) | 7. Захисна сітка |
| 4. Горизонтальний Омега-профіль | 8. Металеве покриття |
| | 9. Теплоізоляція |



Встановлення скраю

- | | |
|-------------------------------------|---|
| 1. Плитка RK Prime | 5. Опорний або утримуючий кронштейн |
| 2. Горизонтальний Омега-профіль | 6. Кутовий профіль |
| 3. Вертикальний Т-профіль 40x50x3мм | 7. Саморіз з нержавіючої сталі 5,5x25 мм (без покриття) |
| 4. Теплоізоляція | 8. Еластичне з'єднання |



Металевий одвірок

- | | |
|-------------------------------------|---|
| 1. Плитка RK Prime | 5. Опорний або утримуючий кронштейн |
| 2. Горизонтальний Омега-профіль | 6. Металевий одвірок |
| 3. Вертикальний Т-профіль 40x50x3мм | 7. Саморіз з нержавіючої сталі 5,5x25 мм (без покриття) |
| 4. Теплоізоляція | 8. Кронштейн |

tempio

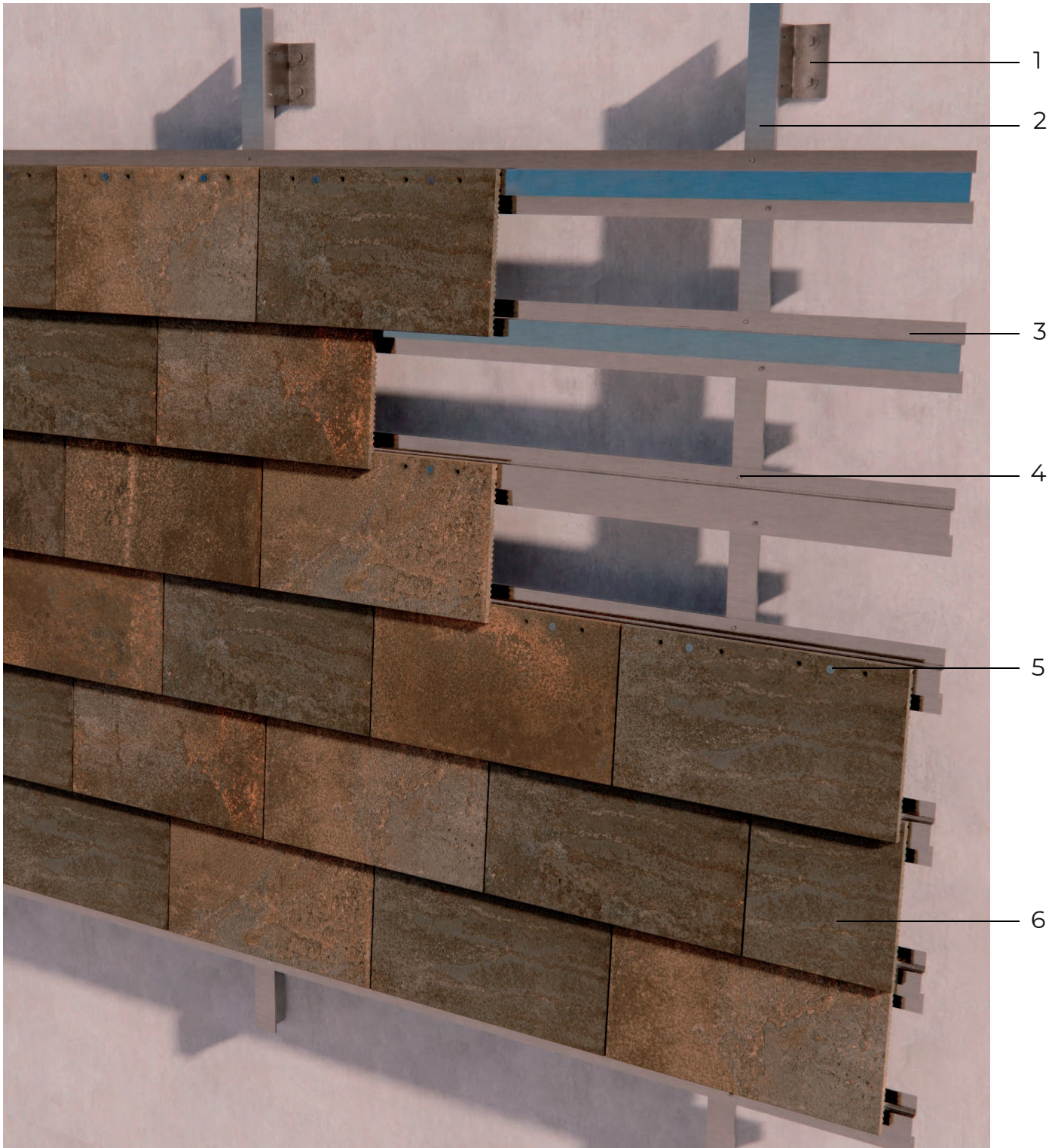
Покриття Rustikotta

Rustikotta Classic



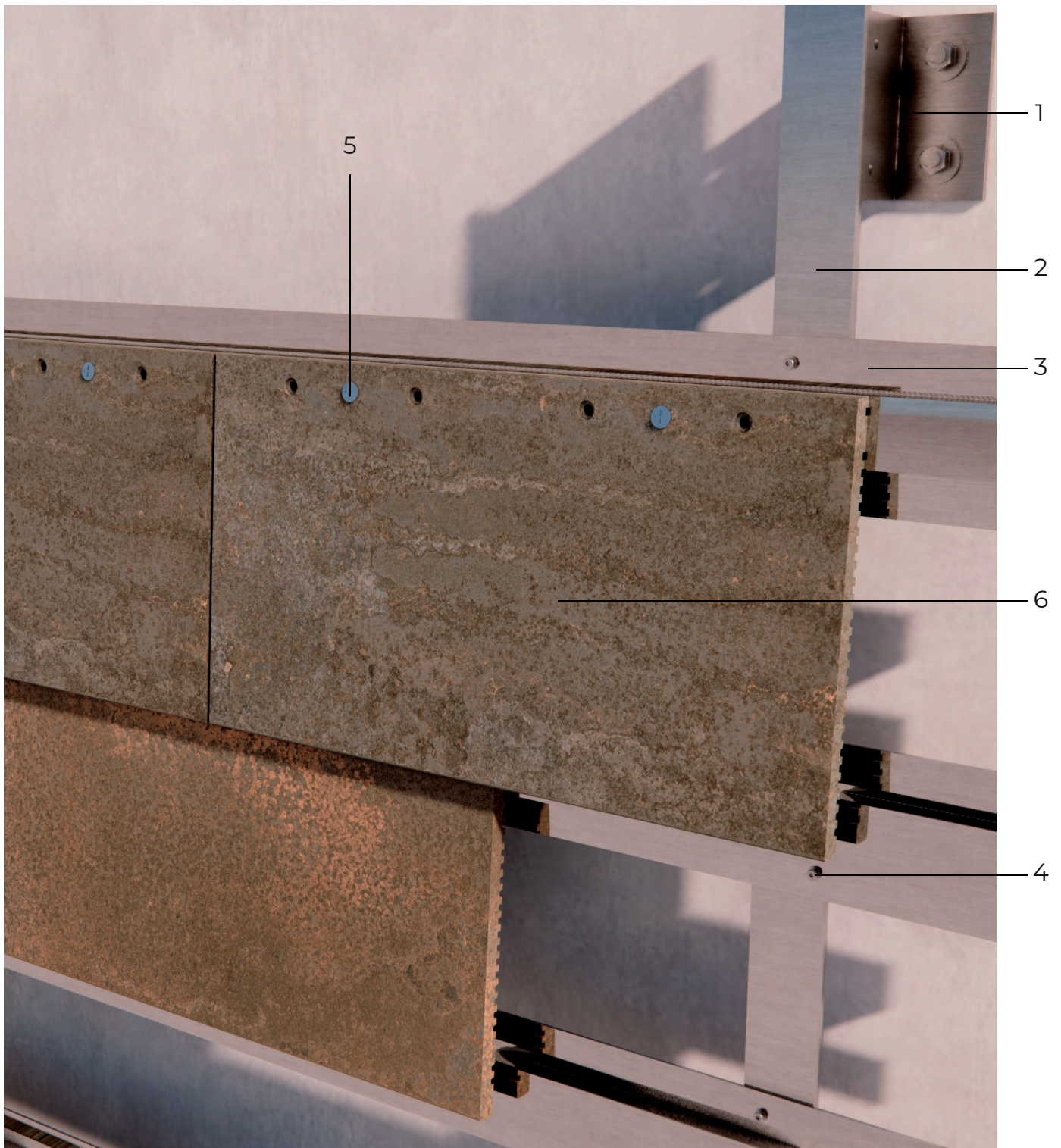
Зміст

Загальний огляд	19
Детальний огляд	20
Кут	21
Встановлення на кінці	22
Над вікном	23
Металеві деталі під вікном	24
Металеve покриття	25
Встановлення скраю	26
Металевий одвірок	27



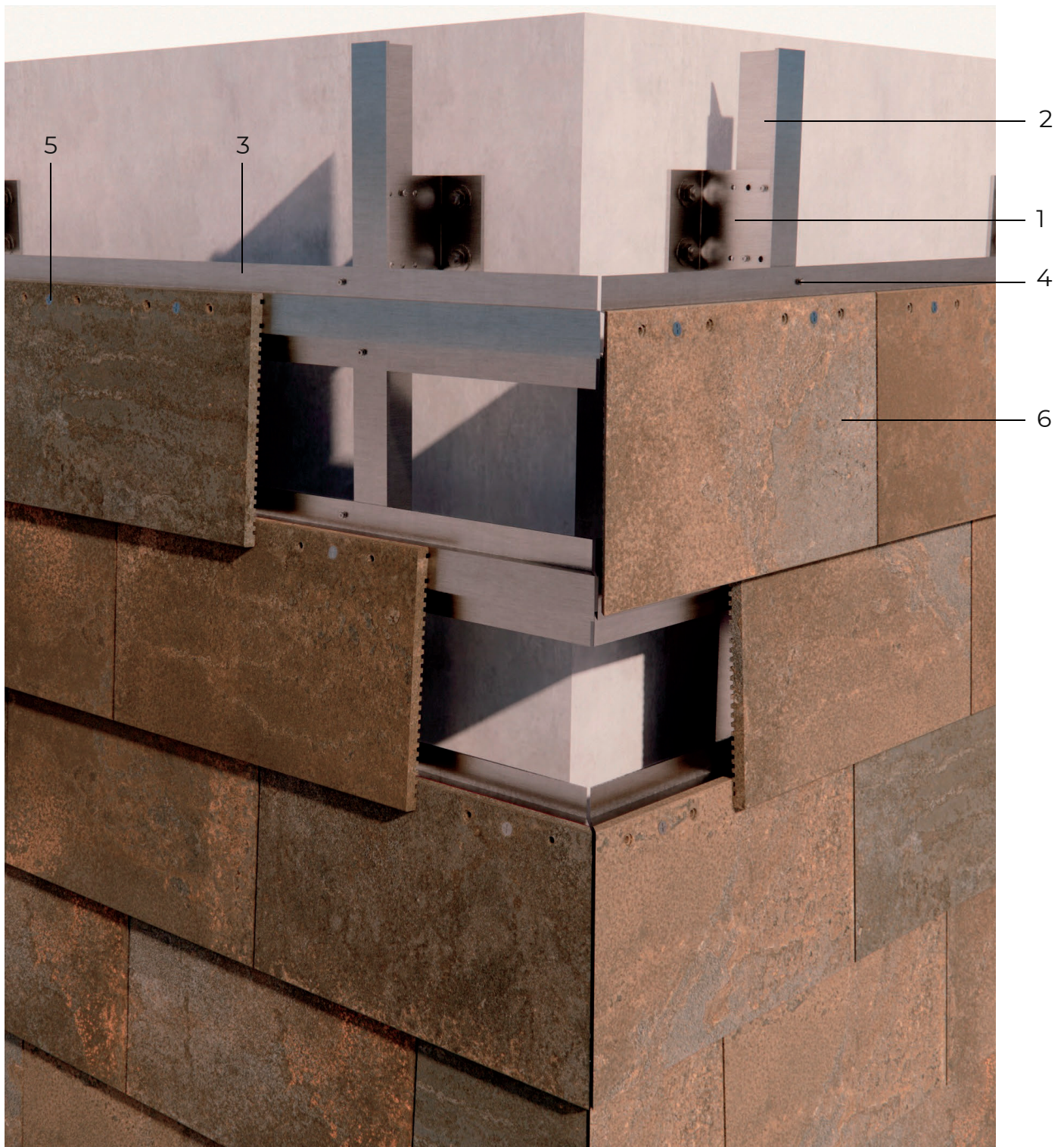
Загальний огляд

- | | |
|---|--|
| 1. Опорний кронштейн | 5. Потайний саморіз з нержавіючої сталі 4,2x25mm (в різних кольорах) |
| 2. Вертикальний Т-профіль 40x50x3мм | 6. Плитка RK Prime |
| 3. Горизонтальний Омега-профіль | |
| 4. Саморіз з нержавіючої сталі 5,5x25 мм (без покриття) | |



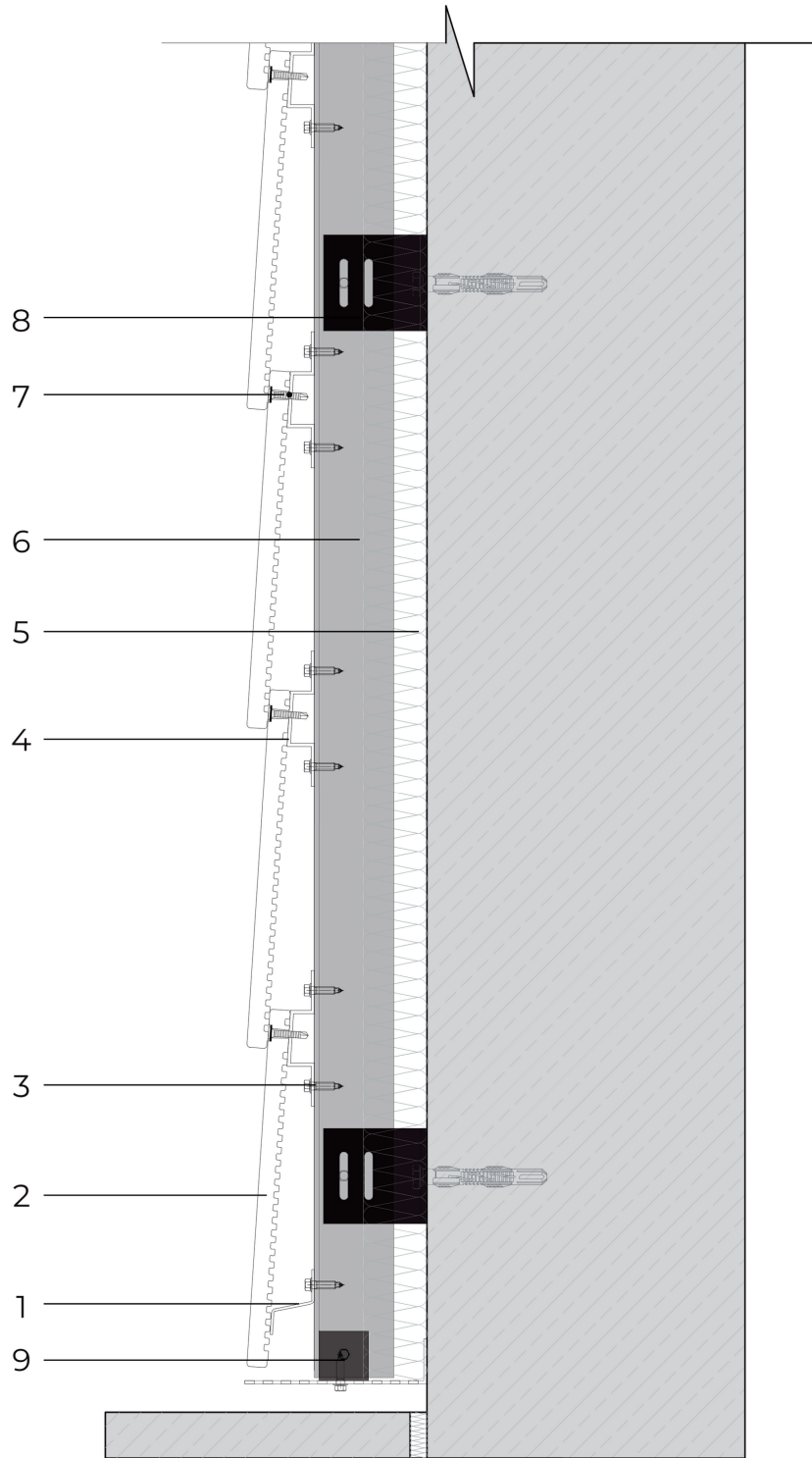
Детальний огляд

1. Опорний кронштейн
2. Вертикальний Т-профіль 40x50x3мм
3. Горизонтальний Омега-профіль
4. Саморіз з нержавіючої сталі 5,5x25мм (без покриття)
5. Потайний саморіз з нержавіючої сталі 4,2x25mm (в різних кольорах)
6. Плитка RK Prime



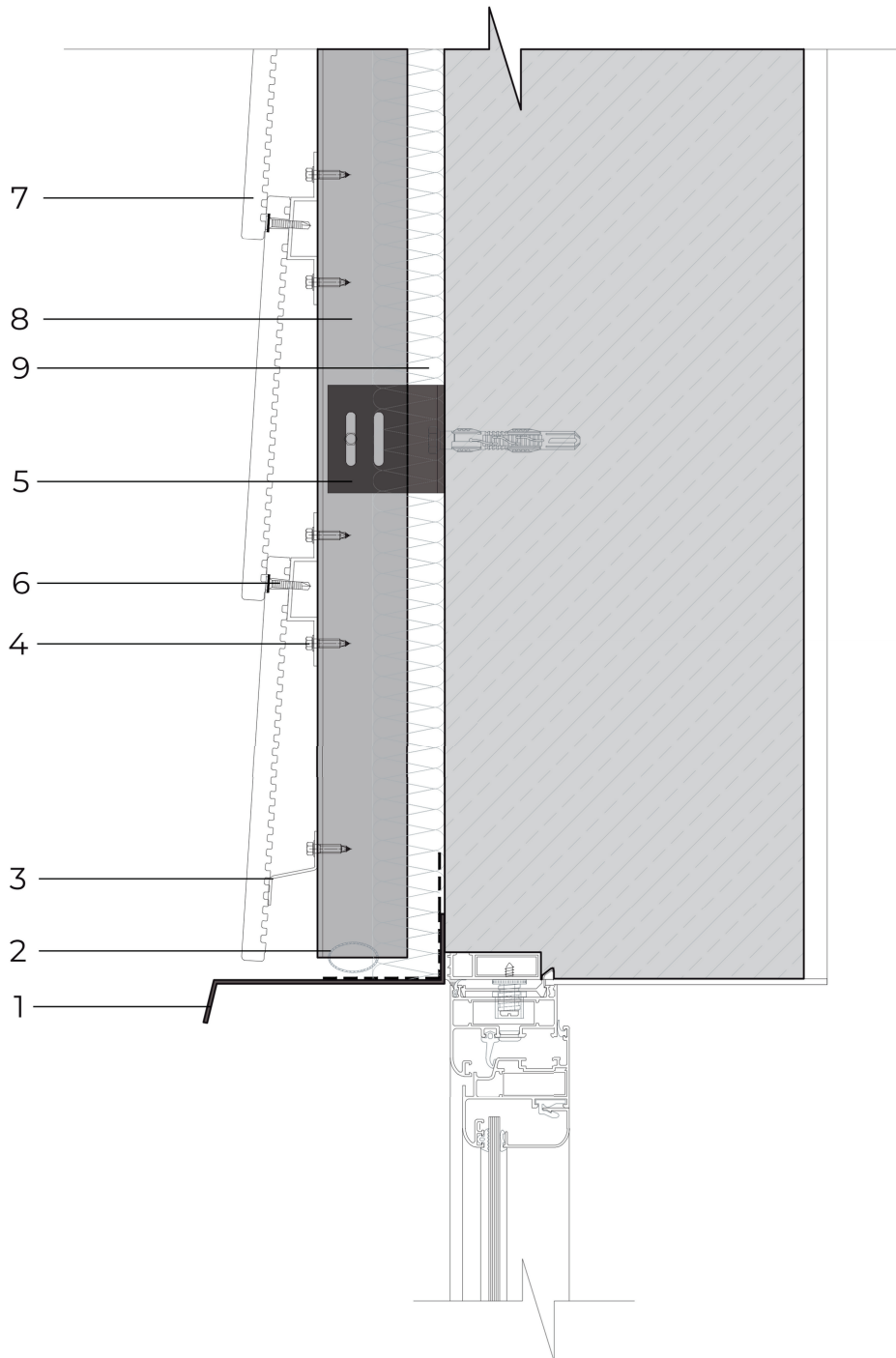
Кут

- | | |
|--|--|
| 1. Опорний кронштейн | 5. Потайний саморіз з нержавіючої сталі 4,2x25mm (в різних кольорах) |
| 2. Вертикальний Т-профіль 40x50x3мм | 6. Плитка RK Prime |
| 3. Горизонтальний Омега-профіль | |
| 4. Саморіз з нержавіючої сталі 5,5x25мм (без покриття) | |



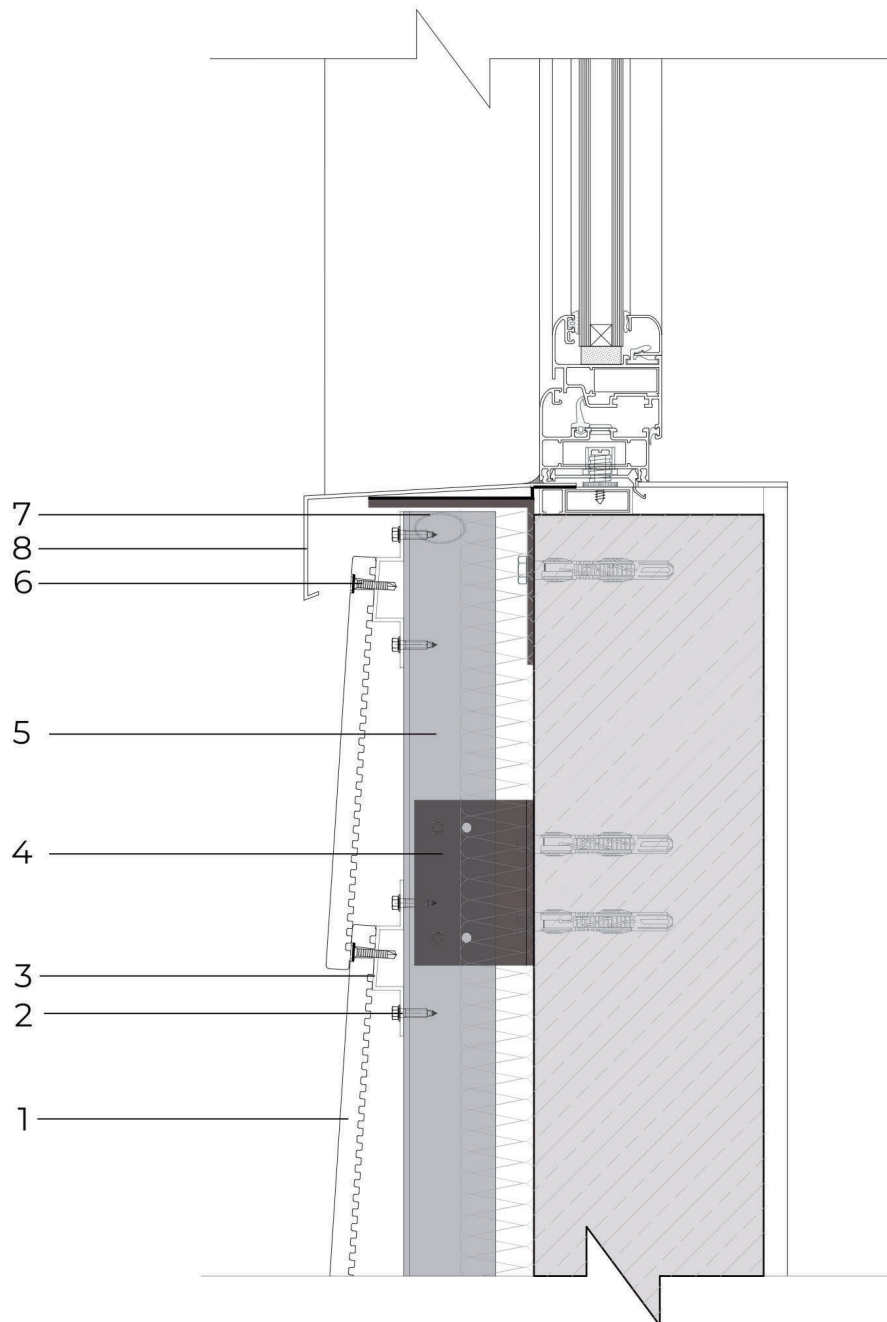
Встановлення на кінці

- | | |
|--|--|
| 1. Горизонтальний стартовий профіль | 6. Вертикальний Т-профіль 40x50x3мм |
| 2. Плитка RK Classic | 7. Потайний саморіз з нержавіючої сталі 4,2x25mm (в різних кольорах) |
| 3. Саморіз з нержавіючої сталі 5,5x25мм (без покриття) | 8. Фіксуючий кронштейн |
| 4. Горизонтальний Омега-профіль | 9. Кронштейн |
| 5. Теплоізоляція | |



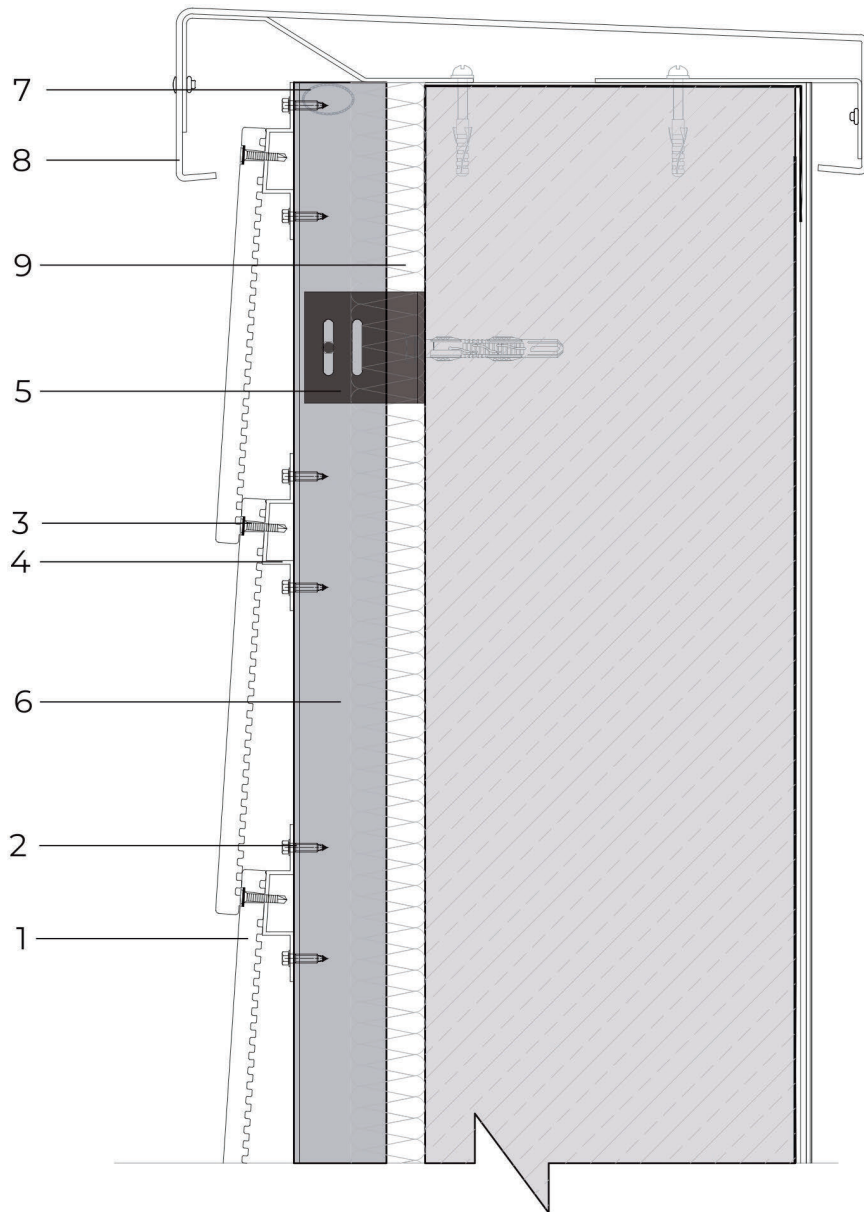
Над вікном

- | | |
|---|--|
| 1. Алюмінієва рамка | 6. Потайний саморіз з нержавіючої сталі 4,2x25mm (в різних кольорах) |
| 2. Захисна сітка | 7. Плитка RK Classic |
| 3. Горизонтальний стартовий профіль | 8. Вертикальний Т-профіль 40x50x3мм |
| 4. Саморіз з нержавіючої сталі 5,5x25 мм (без покриття) | 9. Теплоізоляція |
| 5. Фіксуючий кронштейн | |



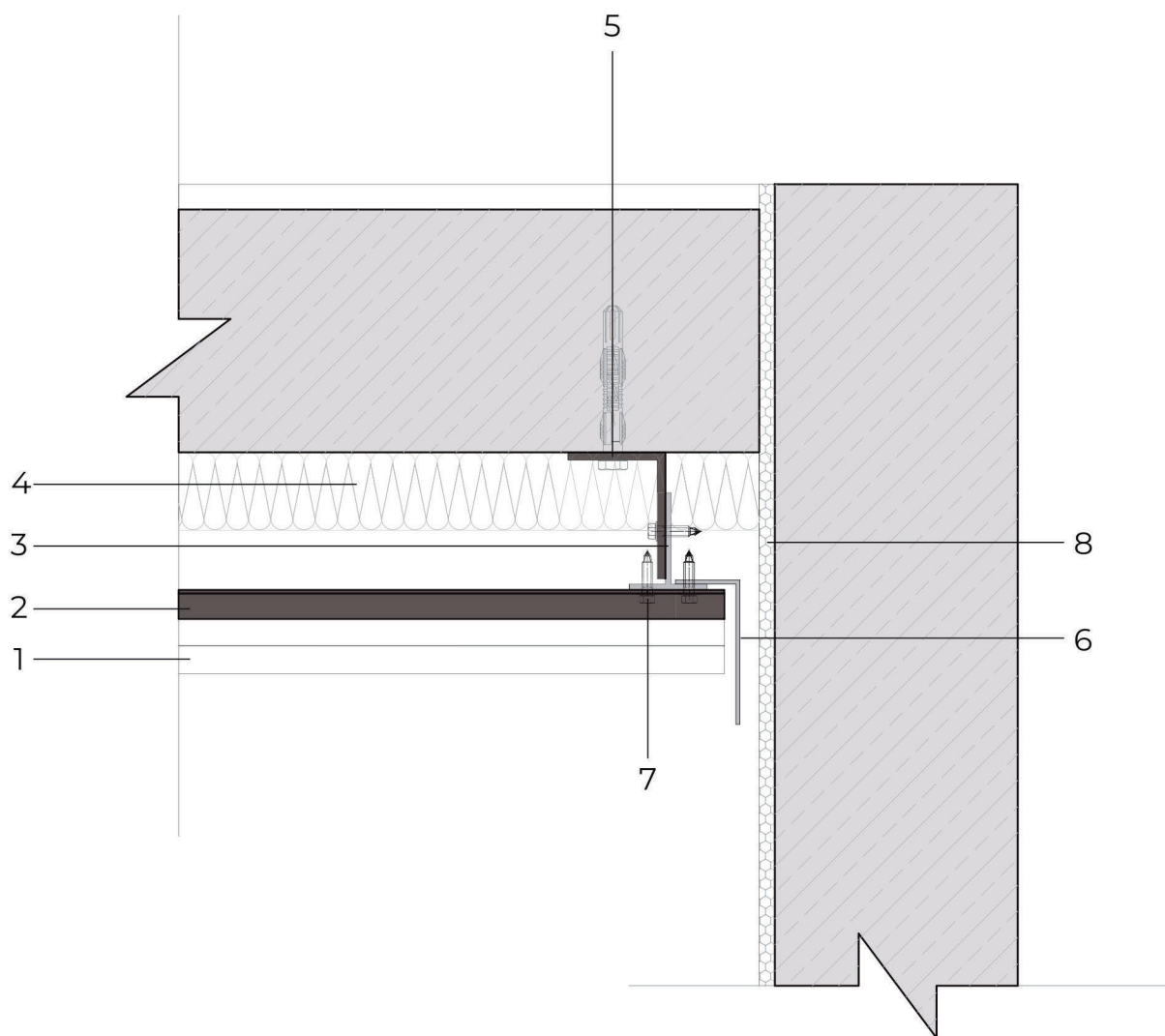
Металеві деталі під вікном

- | | |
|---|--|
| 1. Плитка RK Classic | 5. Вертикальний Т-профіль 40x50x3мм |
| 2. Саморіз з нержавіючої сталі 5,5x25 мм (без покриття) | 6. Потайний саморіз з нержавіючої сталі 4,2x25mm (в різних кольорах) |
| 3. Горизонтальний Омега-профіль | 7. Захисна сітка |
| 4. Опорний кронштейн | 8. Алюмінієва рамка |



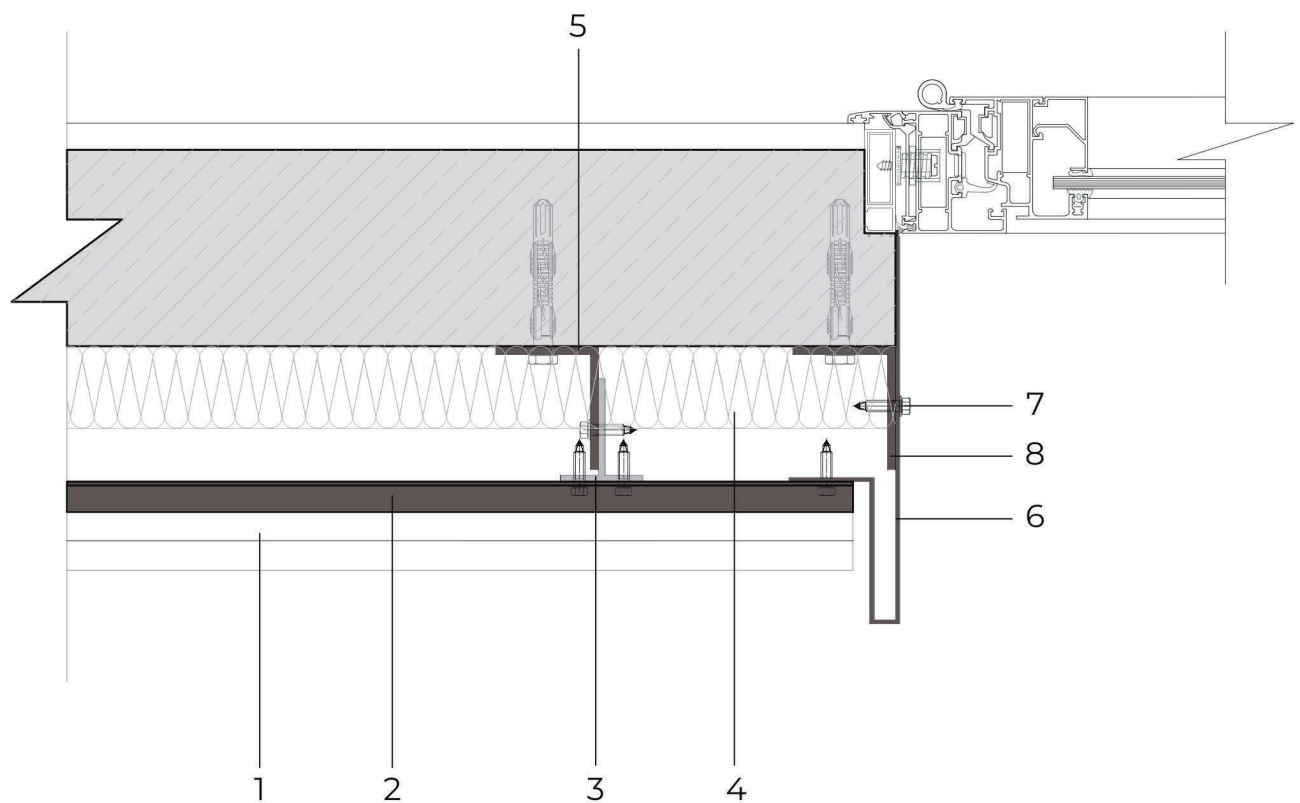
Металеве покриття

- | | |
|--|-------------------------------------|
| 1. Плитка RK Classic | 5. Фіксуючий кронштейн |
| 2. Саморіз з нержавіючої сталі 5,5x25 мм (без покриття) | 6. Вертикальний Т-профіль 40x50x3мм |
| 3. Потайний саморіз з нержавіючої сталі 4,2x25мм (в різних кольорах) | 7. Захисна сітка |
| 4. Горизонтальний Омега-профіль | 8. Металеве покриття |
| | 9. Теплоізоляція |



Встановлення скраю

- | | |
|-------------------------------------|---|
| 1. Плитка RK Classic | 5. Опорний або утримуючий кронштейн |
| 2. Горизонтальний Омега-профіль | 6. Кутовий профіль |
| 3. Вертикальний Т-профіль 40x50x3мм | 7. Саморіз з нержавіючої сталі 5,5x25 мм (без покриття) |
| 4. Теплоізоляція | 8. Еластичне з'єднання |



Металевий одвірок

- | | |
|-------------------------------------|---|
| 1. Плитка RK Classic | 5. Опорний або утримуючий кронштейн |
| 2. Горизонтальний Омега-профіль | 6. Металевий одвірок |
| 3. Вертикальний Т-профіль 40x50x3мм | 7. Саморіз з нержавіючої сталі 5,5x25 мм (без покриття) |
| 4. Теплоізоляція | 8. Кронштейн |

tempio

Покриття Rustikotta