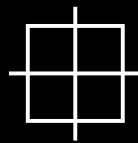






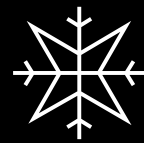
- 03 > **F3+**
- 05 > **PORTFOLIO**
- 10 > **CORES**
COLORS
- 11 > **DESENHOS TÉCNICOS**
TECHNICAL DRAWINGS
- 15 > **ACESSÓRIOS**
FITTINGS
- 20 > **FICHA TÉCNICA**
TECHNICAL INFORMATION



CARACTERÍSTICAS
GEOMÉTRICAS
GEOMETRIC
CHARACTERISTICS
EN 1024



RESISTÊNCIA
MECÂNICA
FLEXURAL
STRENGTH
EN 538



RESISTÊNCIA
AO GELO
FROST
RESISTANCE
EN 539-2



IMPERMEABILIDADE
IMPERMEABILITY
EN 539-1



A F3+ é a telha lusa da gama Plus da CS.

F3+ is the Plus quality brand of CS Portuguese roof tiles.

Resultado de melhorias técnicas do modelo F3 e beneficiando de uma maior sofisticação ao nível do sistema de encaixe, a telha F3+ apresenta-se como a marca da gama intermédia de telha lusa da CS.

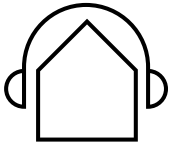
Justificando o seu posicionamento, a telha F3+ suporta com eficiência a generalidade dos climas, proporcionando a melhor relação qualidade-preço do mercado, no seu segmento.

As a result of technical improvements of the model F3 and benefiting from a higher level of sophistication to the docking system, F3+ roof tile presents itself as the CS midrange brand in its segment.

Justifying its position, F3+ efficiently supports the generality of climates, providing the best quality-price ratio of the market in its segment.



F3+[®]

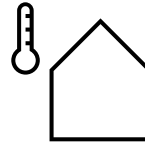


Isolamento acústico

O telhado proporciona uma barreira sonora, melhorando o conforto acústico e diminuindo o ruído no interior dos edifícios.

Sound insulation

The roof provides a sound barrier, improving comfort and reducing acoustic noise inside buildings.



Isolamento térmico

O revestimento com telha cerâmica proporciona sombreamento à cobertura. Aliado ao efeito de ventilação, reduz significativamente o efeito térmico da exposição solar.

Thermal insulation

Clay roof tile provides shading to the buildings. Associated with ventilation, the clay roof tile covering significantly reduces the heating effect of sun exposure.



Apoio técnico

O serviço de apoio técnico ao aplicador, prestado por técnicos experientes, esclarece qualquer aspeto em fase de obra.

Technical support

Provided by experienced technical people, technical support to the applicator clarifies any doubt during the construction period.



Apoio a projetistas

Serviço de apoio ao projeto, cálculo de quantidades, identificação de acessórios e orçamentação. Além da disponibilização dos pormenores construtivos gerais para cada modelo de telha, auxilia e afere a sua integração no projeto.

Architects support

Service support for the project, calculation of quantities, fittings identification and budgeting. Beyond the provision of general construction details for each type of roof tile, this service assists and assesses its integration into the project.



Reaproveitamento de águas

A telha cerâmica é um produto de origem natural não tóxico, permitindo o aproveitamento de águas pluviais para os mais diversos fins.

Tank water safe

Clay roof tile is a non-toxic product with a natural origin, allowing the use of rainwater for multiple purposes.

Portfolio



Morada Pedro Luis

Portugal

Produto · Product

F3+ Vermelho Natural
F3+ Natural Red



Mansarda no largo da Sé

Leiria, Portugal

Projeto · Project

Arq. José Fava

Produto · Product

F3+ Vermelho Natural
F3+ Natural Red

Unjeong-Dong

Coreia do Sul
South Korea

Produto · Product

70% F3+ Nilo
30% F3+ Mediterrânico
Rústico
70% F3+ Nile
30% F3+ Mediterranean
Rustic





Goyang-Long

Coreia do Sul
South Korea

Produto · Product

F3+ Mediterrânico Rústico
F3+ Mediterranean Rustic

Moradia

Portugal

Produto · Product

“Blend” F3+ Natural
Rústico, Mediterrâneo
Rústico e Rústico Antigo
“Blend” F3+ Mediterranean
Rustic / Rustic Natural /
Old Rustic



Cores

Colors

A reprodução das cores originais pode não ser garantida devido à qualidade da impressão.
As telhas cerâmicas provêm de uma matéria-prima natural e como tal apresentam variações de tonalidade. Durante a aplicação é aconselhável misturar telhas de diferentes paletes.

Printed colors may not be an exact match to the real colors of the products, due to print quality.
Clay roof tiles come from a natural raw material and, as such, may have shade variations. During application it is advisable to mix roof tiles from different pallets.

N.00 Vermelho Natural
Natural Red



N.04 Castanho Natural
Natural Brown



E.40 Natural Rústico
Rustic Natural



E.41 Mediterrânico Rústico
Mediterranean Rustic



E.47 Rústico Antigo
Old Rustic

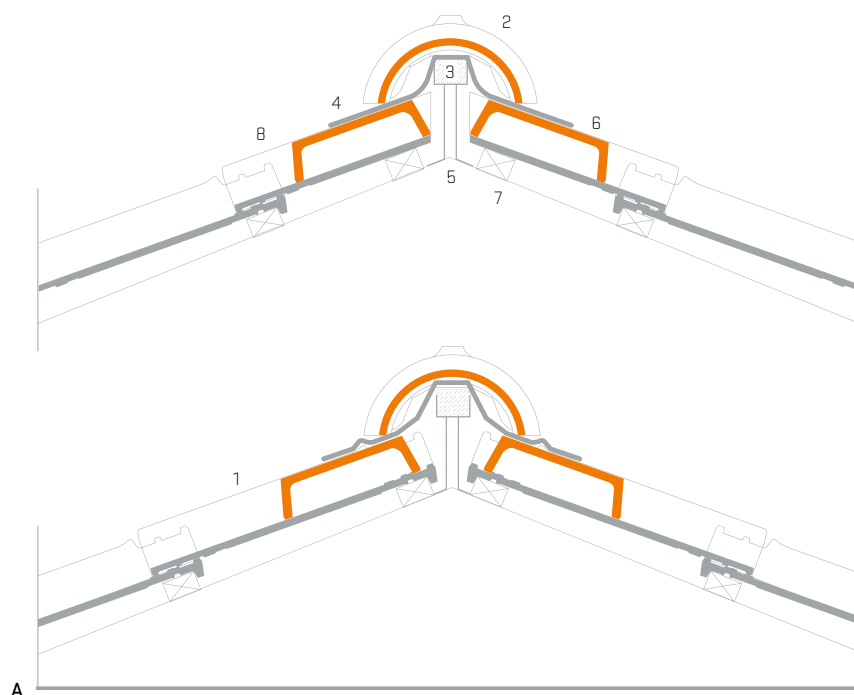


E.62 Nilo
Nile



Desenhos Técnicos

Technical Drawings



1 **Telha F3+**
F3+ roof tile

2 **Telhão**
Ridge tile

3 **Ripa**
Batten

4 **Membrana em alumínio ventilada**
Ridge and hip ventilation roll

5 **Suporte de cumeeira**
Ridge support

6 **Remate de cumeeira**
Under-ridge wedge

7 **Ripa de acerto**
Levelling batten

8 **Telha cortada**
Cutted roof tile

9 **Tampão de cumeeira**
Ridge end cap

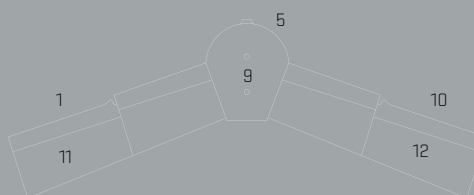
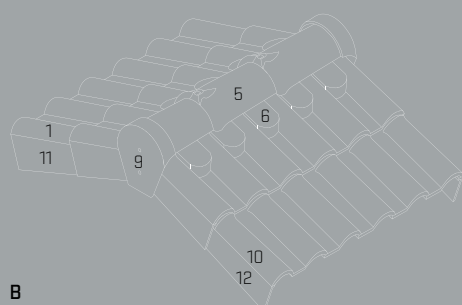
10 **Telha dupla**
Double roof tile

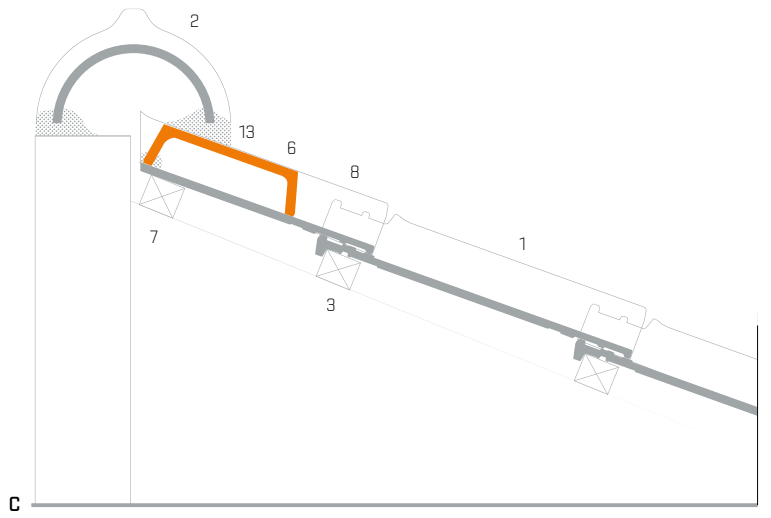
11 **Remate de empena direito**
Gable rake right

12 **Remate de empena esquerdo**
Gable rake left

A **Cumeeira. Aplicação a seco**
Ridge detail. Dry application

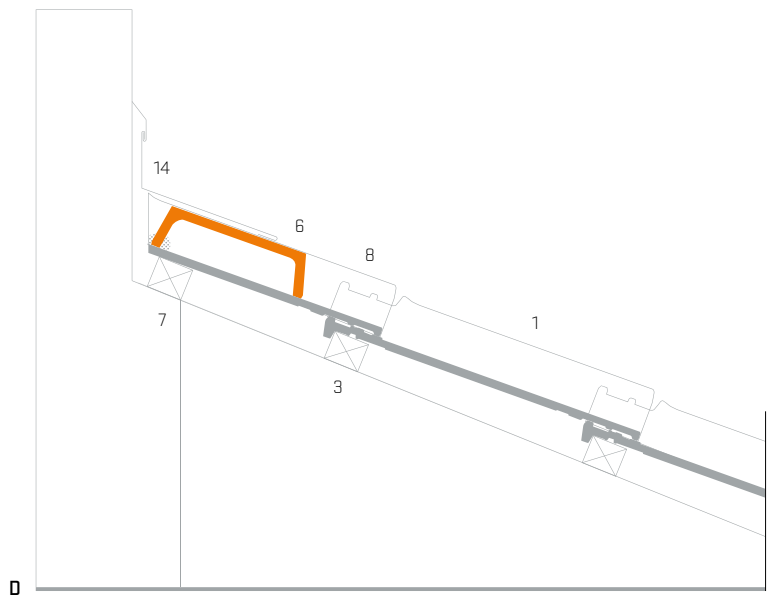
B **Tampão de cumeeira**
Ridge and cap

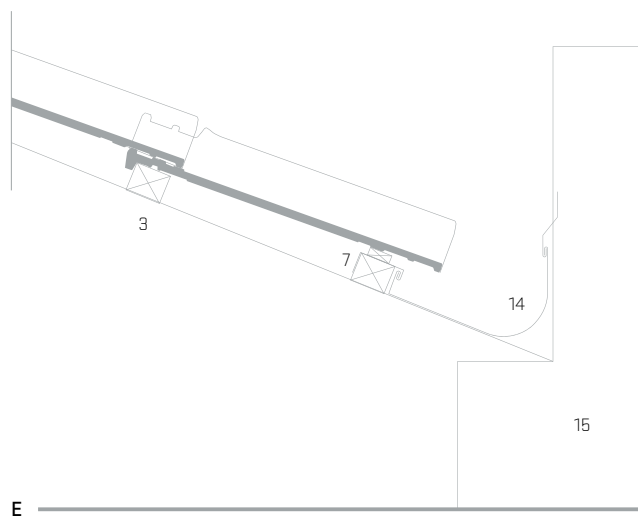




C Remate de acabamento de nível
Ridge of a mono pitch roof

D Remate de acabamento com parede na parte superior da pendente
Emerging wall at the top of the sloping plane





13 Argamassa hidrofugada
Mortar

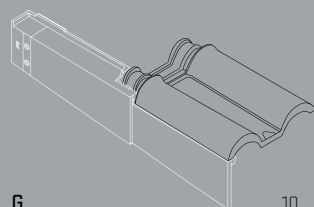
14 Rufo metálico
Flashing

15 Murete
Wall

E Remate de acabamento com parede na parte inferior da pendente
Emerging wall at the bottom of the sloping plane

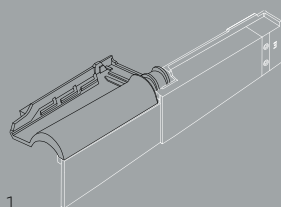
F Acabamento com remates de empena
Finishing with gable rake

G Simulação de montagem
Assembly simulation with a double roof tile



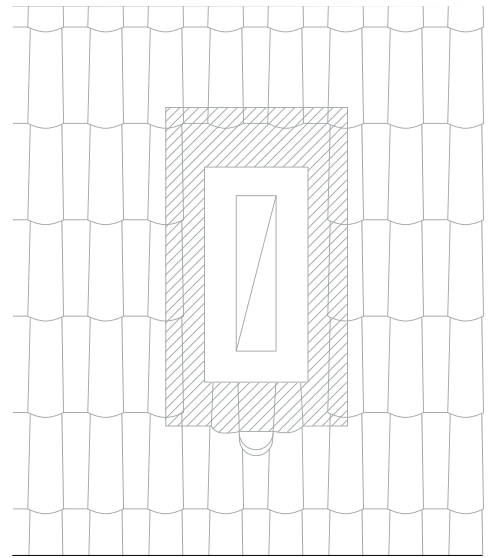
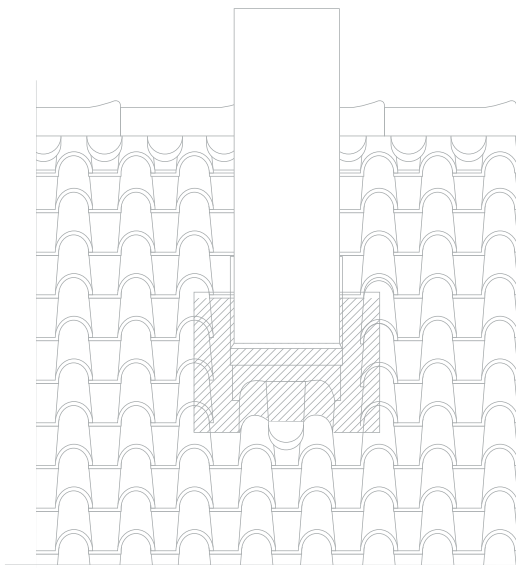
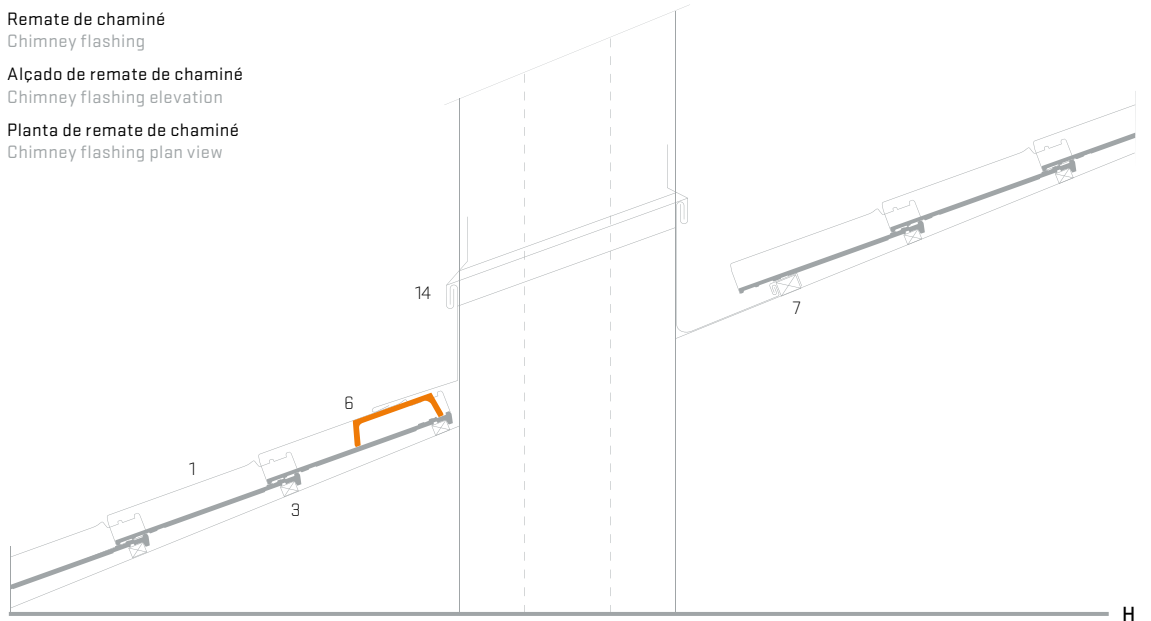
G

10



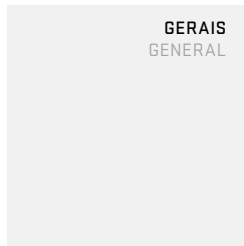
1

- H** Remate de chaminé
Chimney flashing
- I** Alçado de remate de chaminé
Chimney flashing elevation
- J** Planta de remate de chaminé
Chimney flashing plan view



Acessórios

Fittings



1 Bacalhau
Valley end tile



2 Remate de empena dir.
Gable rake right



3 Remate de empena esq.
Gable rake left



4 Meia Telha
Half Tile



5 Telha dupla
Double tile



6 Telha de ventilação
Ventilation tile



7 Telha passadeira c/ventilação
Safety step and ventilation tile



8 Telha passadeira
Safety step tile



9 Telha passa tubos
Tube passage tile



10 Telha de vidro
Glass tile



11 Canto de beira (4 peças)
Eave corner (4 pieces)



**CUMEEIRAS
E RINCÕES**
RIDGES
AND HIPS

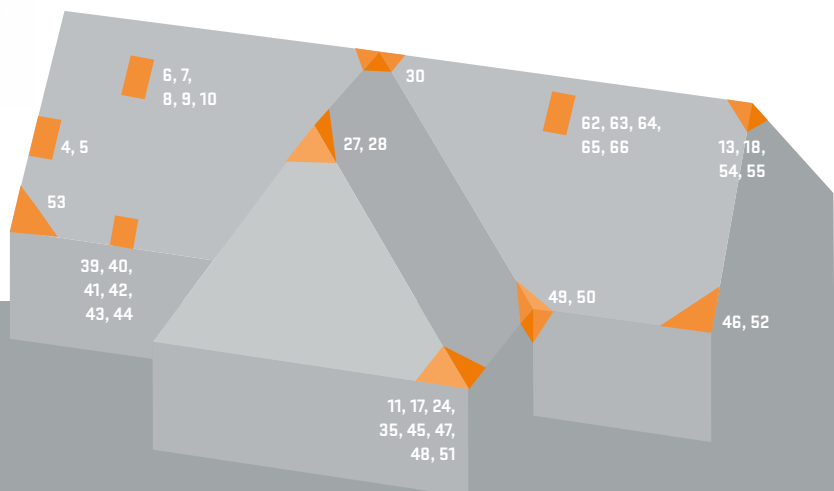
12 Remate de cumeeira
Under-ridge wedge



13 Tampão de cumeeira
universal
Universal ridge end cap



14 Telhão universal
Universal ridge tile



15 Telhão 3 hastes universal
Universal 3-way apex



16 Telhão 4 hastes universal
Universal 4-way apex



17 Telhão de início universal
Universal hip starter



18 Tampão de cumeeira
Ridge end cap



19 Telhão
Ridge tile



20 Telhão dir.
Ridge tile right



21 Telhão esq.
Ridge tile left



22 Telhão (macho)
Ridge tile (male)



23 Telhão (fêmea)
Ridge tile (female)



24 Telhão de início
Hip starter



25 Telhão de 3 hastes (macho)
3-way apex (male)



26 Telhão de 3 hastes (fêmea)
3-way apex (female)



27 Telhão de 3 hastes 60°
3-way apex 60°



28 Telhão de 3 hastes 120°
3-way apex 120°



29 Telhão de 3 hastes em L
3-way apex L-shaped



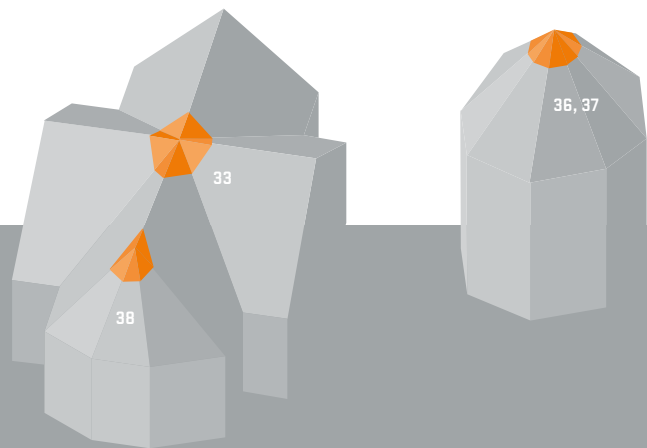
30 Telhão de 3 hastes em T
3-way apex T-shaped



31 Telhão de 4 hastes
4-way apex



32 Telhão de 4 hastes de
torreão
4-way apex turret



33 Telhão de 4 hastes plano
4-way apex flat



34 Telhão estreito
Narrow ridge tile



35 Telhão de início estreito
Narrow hip starter



36 Telhão de 8 hastes
8-way apex



37 Telhão de 8 hastes de torreão*
8-way apex turret*



38 Telhão PG de 5 hastes
5-way PG apex



BEIRADO
CURVED FINISH EAVE

39 Bica 40
Eave under piece 40



40 Capa 40
Eave over piece 40



41 Bica 49
Eave under piece 49



42 Capa 49
Eave over piece 49



43 Bica 65
Eave under piece 65



44 Capa 65
Eave over piece 65



45 Canto de beirado 40
(8 peças)
Curved finish eave corner
40 (8 pieces)



46 Canto de beirado 40
(11 peças)
Curved finish eave corner
40 (11 pieces)



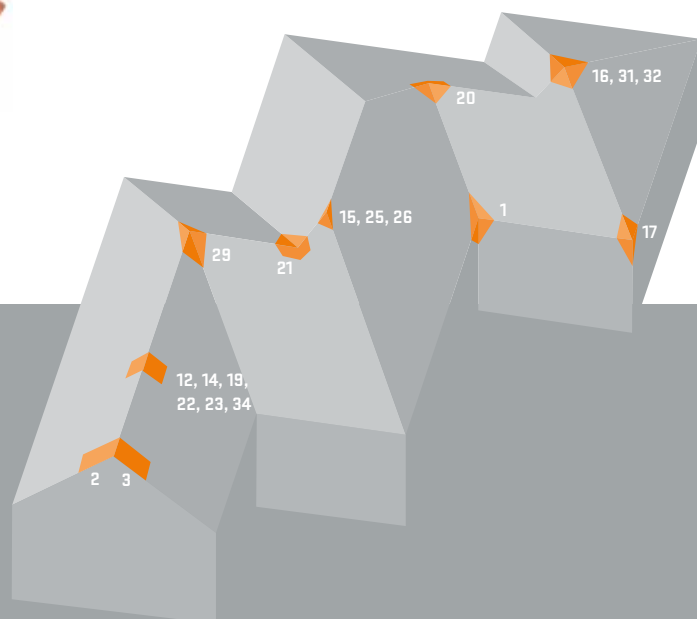
47 Canto de beirado 49
(11 peças)
Curved finish eave corner
49 (11 pieces)



48 Canto de beirado 65
(11 peças)
Curved finish eave corner
65 (11 pieces)



* Utilizar com telhão estreito
Use with narrow ridge tile



49 Canto recolhido de beirado 49 (9 peças)
Curved finish eave inner corner 49 (9 pieces)



50 Canto recolhido de beirado 40 (5 peças)
Curved finish eave inner corner 40 (5 pieces)



51 Telhão de início de beirado
Curved finish eave hip starter



52 Telhão de início de beirado dir.
Curved finish eave hip starter right



53 Telhão de início de beirado esq.
Curved finish eave hip starter left



54 Telhão de 3 hastes de empena (macho)
3-way gable apex (male)



55 Telhão de 3 hastes de empena (fêmea)
3-way gable apex (female)



56 Telha de mansarda côncava
Concave mansard tile



57 Telha de mansarda convexa
Convex mansard tile



58 Telhão de mansarda universal convexo
Universal convex mansard ridge tile



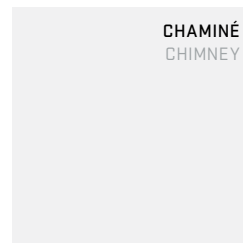
59 Telhão de mansarda universal côncavo
Universal concave mansard ridge tile



60 Telhão de mansarda convexo
Convex mansard ridge tile



61 Telhão de mansarda côncavo
Concave mansard ridge tile



62 Base de chaminé Ø125 mm
Chimney support tile Ø125 mm



63 Ângulo de chaminé Ø 125mm *
Chimney angle Ø 125mm *

NOVO
NEW



64 Chaminé Ø125/Ø150 x 200/450 mm
Chimney Ø125/Ø150 x 200/450 mm



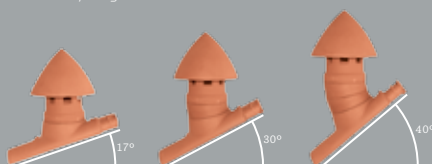
65 Tampa de chaminé A Ø125/Ø150 mm
Chimney cap A Ø125/Ø150 mm



66 Tampa de chaminé B Ø125/Ø150 mm
Chimney cap B Ø125/Ø150 mm



* Ângulo de chaminé Ø 125mm
* Chimney angle Ø 125mm



67 Tampa de chaminé C
Ø125/Ø150 mm
Chimney cap C
Ø125/Ø150 mm



DECORATIVOS
ORNAMENTAL

Pirâmide de bola
Ball pyramid



Pirâmide fina
Fine pyramid



Pirâmide de gomos
Buds pyramid



Pirâmide gorda
Hefty pyramid



Pombo I
Pigeon I



Pombo II
Pigeon II



Rola
Turtle dove



Setas (grande e pequena)
Arrows (large and small)



COMPLEMENTARES
COMPLEMENTARY

Grampos
Clips



Membrana em alumínio
multiusos
Aluminium flash tape



Membrana em alumínio
ventilada
Ridge and hip ventilation roll



Pente tapa-pássaros
Eave ventilation comb



Suporte de cumeeira
Ridge support



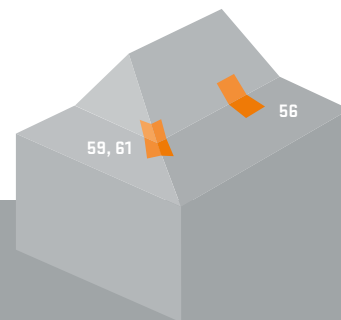
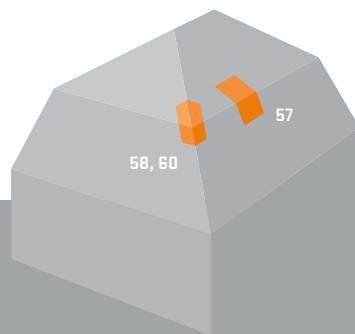
Anilha
Washer



Parafuso autoperfurante
Self-drilling screw



Parafuso autorroscante
Self tapping screw





Norma aplicável: EN 1304

Telhas cerâmicas para colocação descontínua. Definições e especificações dos produtos.

Applicable norm: EN 1304

Clay roofing tiles for discontinuous laying. Product definitions and specifications.

Ensaio Test	Norma de aplicação Applicable standard	Requisitos da norma Standard requirements	
Resistência mecânica Flexural strength	EN 538	Resistência $\geq 1200N$ Resistance $> 1200N$	Cumpre Accomplish
Impermeabilidade Impermeability	EN 539-1	(Método 2) Categoria 1 (Method 2) Category 1	Cumpre Accomplish
Resistência ao gelo Frost resistance	EN 539-2	Método de ensaio único Europeu Resistente - Nível 1 (≥ 150 ciclos) European single test method Resistant - Level 1 (≥ 150 cycles)	Cumpre Accomplish
Características geométricas Geometric characteristics	EN 1024	Planaridade $\leq 1,5\%$ Planarity $\leq 1.5\%$ Retililinearidade $\leq 1,5\%$ Rectilinearity $\leq 1.5\%$	Cumpre Accomplish Cumpre Accomplish



Dimensões da telha (aprox.):
Roof tile dimensions (approx.):

Castanho natural |
Natural brown
459 x 266 mm
Outras cores |
Other colors
455 x 263 mm

Peso da telha (aprox.):
Roof tile weight (approx.):

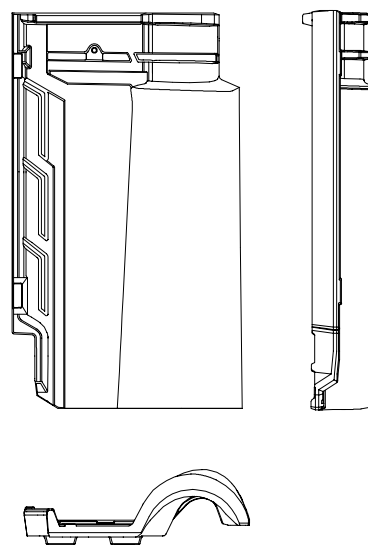
3,8 kg

Telhas por m² (aprox.):
Roof tiles per m² (approx.):

12

Medida do ripado (aprox.):
Gauge dimensions (approx.):

Castanho natural |
Natural brown
38,5 cm
Outras cores |
Other colors
38,2 cm



CS Coelho da Silva, SA

Albergaria, 2480-071 Juncal, Portugal

fax +351.244 479 201

www.coelhodasilva.com / www.cs-rooftiles.com

info@coelhodasilva.com



© Todos os direitos reservados. A reprodução total ou parcial, sob qualquer forma, das fotografias e textos contidos neste documento, carece de aprovação prévia e expressa dos respetivos autores.
© All rights reserved. The total or partial reproduction, in any form, of the pictures and texts contained in this document, is subject to prior and express approval of the respective authors.

CF3+/15.09/PT-EN

